



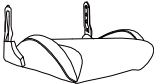

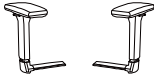
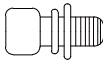
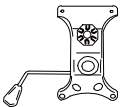



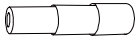
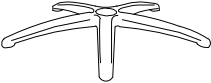
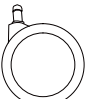
MANUAL

DONEK L

IMPORTANTE

É DE EXTREMA IMPORTÂNCIA LER, COMPREENDER E SEGUIR TODAS AS INSTRUÇÕES CONTIDAS NESTE MANUAL. O MANUSEIO INCORRETO PODE DANIFICAR O EQUIPAMENTO E OCASIONAR A ANULAÇÃO DA GARANTIA.

PEÇAS INCLUSAS

A*1 	I*1 
B*1 	J*1 
C*1 	K*16  M8*25MM
D*1 	L*2  M5*8MM
E*1 	M*1 
F*1 	
G*1 	
H*5 	

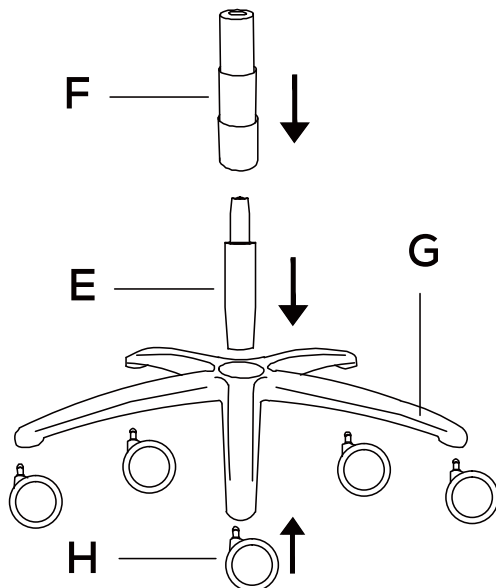
PISTÃO E BASE DA CADEIRA

Passo 1:

Insira as rodinhas (H) no encaixe da base estrelada (G). Pode ser necessário aplicar um pouco de força para encaixe das peças.

O pistão (E) deve ser inserido no centro da base estrelada na posição demonstrada na imagem, recomendamos em empurrá-lo até que fique preso na base. Por último, coloque a capa do pistão (F) sob o pistão.

Perfeito, agora a base da cadeira está montada. Vamos seguir para a montagem do restante da cadeira. Caso você não tenha um local adequado para a montagem, recomendamos que utilize a caixa do produto na vertical para auxiliá-lo na montagem.



ASSENTO DA CADEIRA E APOIO DE BRAÇOS

Passo 2:

Com o assento (B) virado, conforme a imagem, comece instalando o comando de ajustes (D), posicione-o de acordo com as furações no assento.

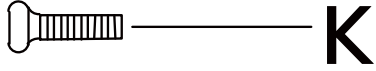
Atenção: para a direção em que o comando de ajustes está sendo instalado; o produto possui um informativo dizendo o a direção correta para instalação.

Então basta inserir os parafusos (K) nas furações do comando de ajustes sob o assento e parafusa-los em X, para a pressão desejea distribuída igualmente em cada ponta.

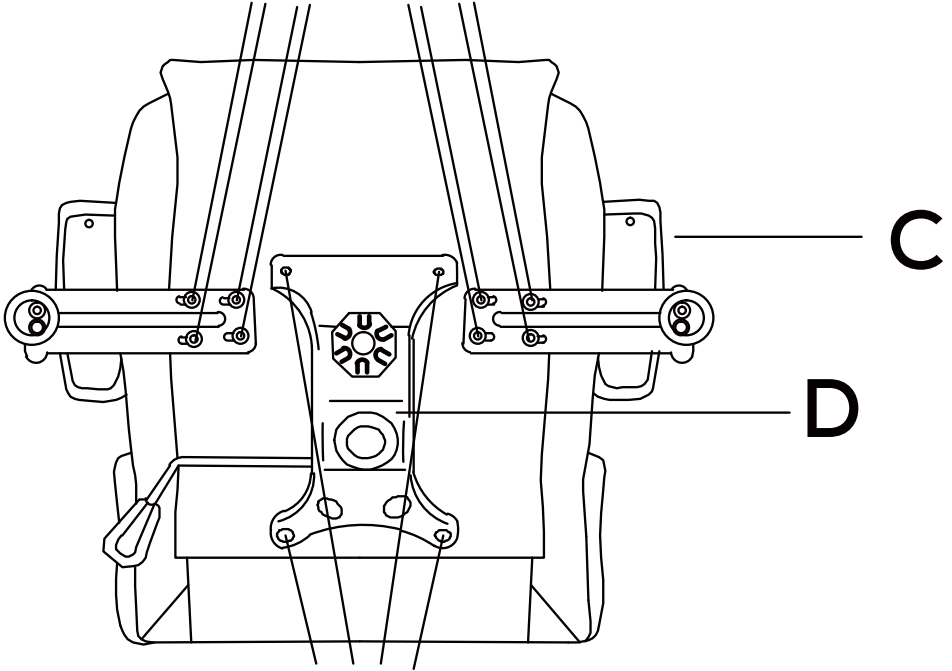
Após a instalação do comando de ajustes, siga para a instalação dos apoios de braço (C). Os apoios de braço possuem escrito em sua estrutura a qual lado pertencem.

Após conferir qual o apoio de braço correto, posicione-o sob a furação do assento e fixe-os utilizando os parafusos (K), lembre-se de também parafusar em X.

Perfeito, o assento e sua estrutura já estão completos. Para facilitar os próximos passos recomendamos que o assento seja conectado à base montada no passo 1.

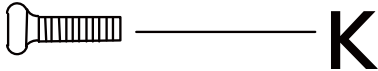


K



C

D



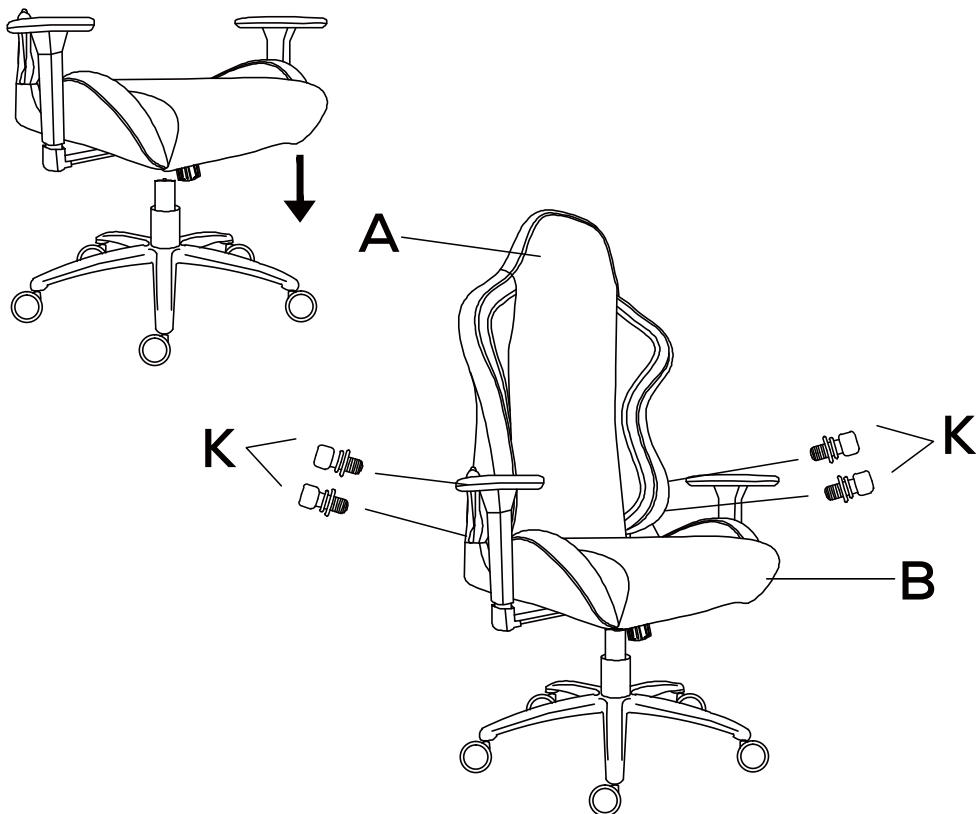
K

ENCAIXE DO ASSENTO NA BASE

Passo 3:

Agora basta posicionar o encosto (A) entre os conectores sob o assento e novamente utilizar os parafusos (K).

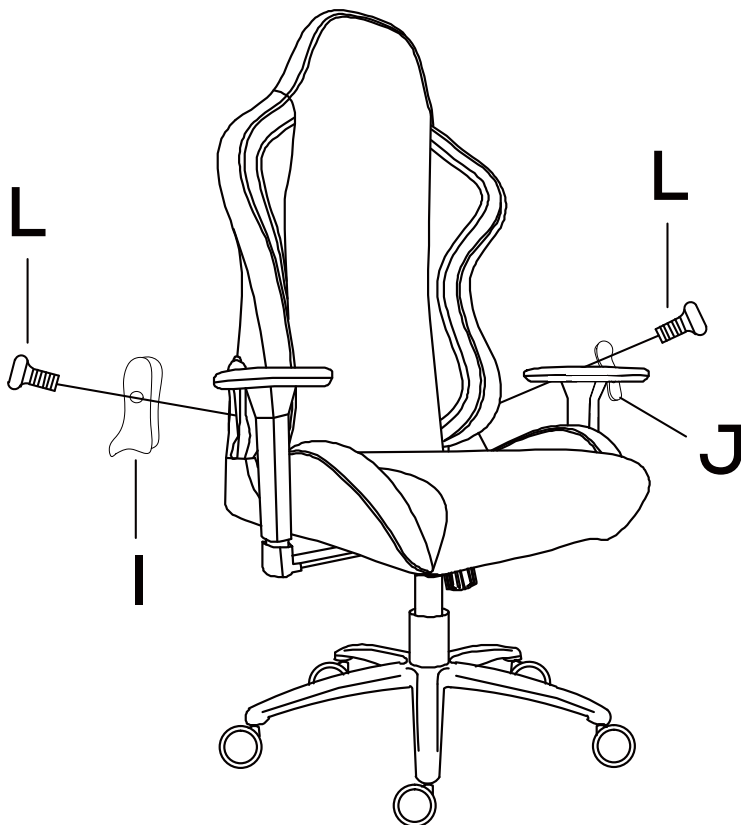
Recomendamos que aperte cada um dos 4 parafusos igualmente, desta forma facilitará a montagem e evitará que o encosto fique direcionado para algum dos lados.



FIXAÇÃO DO ENCOSTO NO ASSENTO

Passo 4:

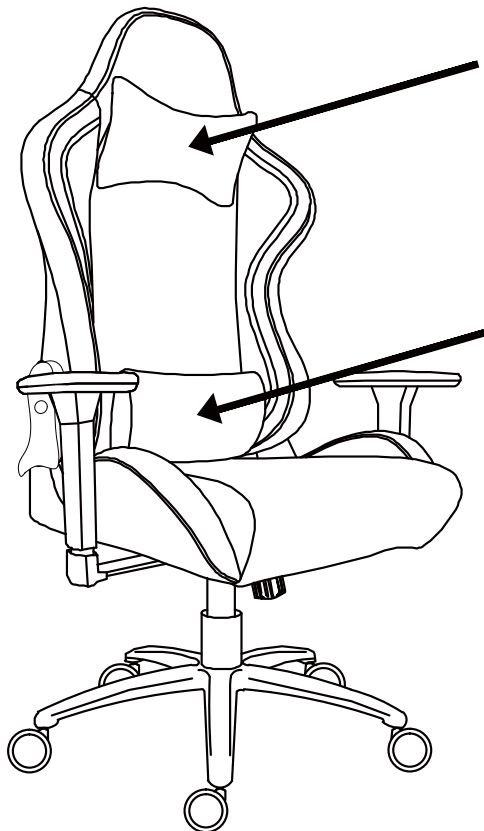
Agora basta instalar os acabamentos. Utilize as capas laterais (I e J) e utilize os parafusos (L) para parafusar as capas entre o assento e o encosto.



ALMOFADAS

Passo 5:

Caso prefira, pode utilizar as almofadas de apoio de cabeça e lombar para uma experiência mais confortável. No entanto, se preferir não utilizá-las, a cadeira ainda oferecerá suporte adequado.



FINALIZADO



FUNÇÕES DA CADEIRA

Mecanismo Butterfly:

O mecanismo Butterfly é composto por uma alavanca e um controle de sensibilidade para o modo de balanço. A alavanca ajusta a altura do pistão da cadeira conforme pressionada, você também pode liberar ou travar o modo balanço puxando a alavanca ou empurrando-a em direção ao mecanismo de ajustes. O controle de sensibilidade é o componente central no mecanismo de ajustes responsável por regular a sensibilidade do modo de balanço, basta girá-lo em sentido horário ou anti-horário para escolher a sensibilidade de sua preferência.

Alavanca do Encosto:

Do lado direito da cadeira, você encontrará uma alavanca que permite ajustar o ângulo do encosto conforme sua preferência, proporcionando maior conforto durante o uso.

CARACTERÍSTICAS DA CADEIRA

Encosto: Reclinável

Rodinhas: Pu, 60mm

Espuma: Assento Moldada / Encosto Laminada

Descanço de Braço: 2D

Base: Metal 350mm

Revestimento: PU e Suede

Mecanismo: Buterfly

Ajuste de Altura: 10cm

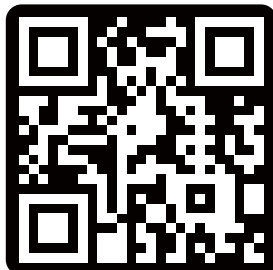
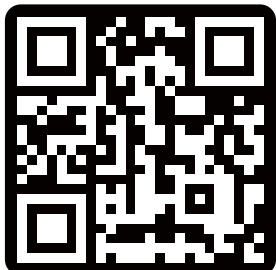
Material do Quadro: metal

Classe do Pistão: classe 4

Densidade do Encosto: 30

Densidade do Assento: 40

**AGRADECEMOS POR ESCOLHER O PICHAU GROUP
COMO PARTE DA SUA JORNADA.**



PICHAU

**EXPLORE NOSSOS SITES E ENCONTRE O
PRODUTO IDEAL PARA ELEVAR SUA EXPERIÊNCIA.**

